

# **WLK – Uniwersalna Kruszarka** **do rozdrabniania tworzyw**



**Twoją przewagą jest nasze doświadczenie  
w ponad 14000 instalacji działających na świecie**

## **Kruszarka Jednowałowa WLK 4 S – WLK 25** **Technologia Recyklingu dla twoich zastosowań**

Seria WLK jest zaprojektowana do rozdrabniania materiałów używanych w procesie recyklingu. Precyzyjna produkcja i innowacja techniczna w połączeniu z doświadczeniem zapewnia bardzo ekonomiczne rozwiązania.

Szeroka gama naszych urządzeń i opcji zapewnia odpowiednie rozwiązania do prawie wszystkich zastosowań. Seria WLK – do rozdrabniania twardych tworzyw sztucznych, folii, włókien, tekstyliów, papieru, tektury i gumy.

# Uniwersalna Krusząca firma WEIMA

## Seria WLK

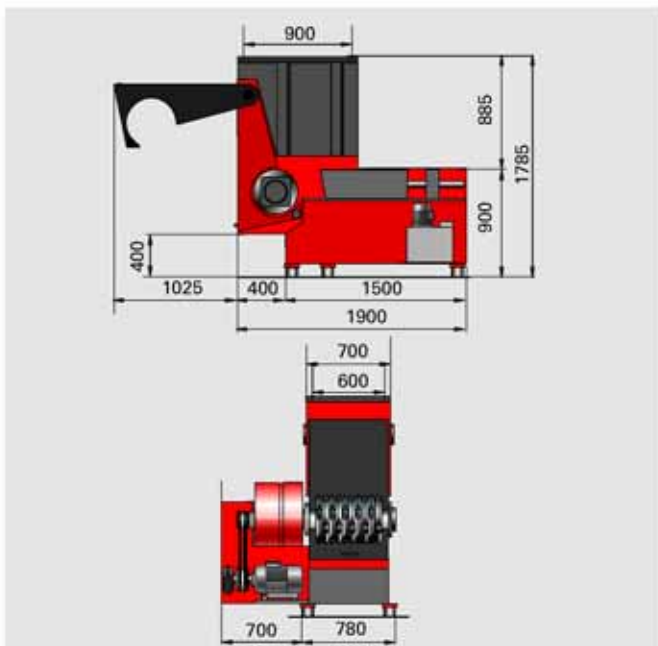
### WLK 4S



Opcja ze powiększonym lejem.

Liczba noży na rotorze:	17 (30) sztuk
Wymiary wlotu:	600 x 900 mm
Pojemność leja:	0,6 cmb
średnica rotora:	368 mm
Prędkość rotora:	około 85 UpM
Moc silnika:	22 / 30 / 37 kW
średnica oczek sita	15 - 100 mm
Ciężar*:	około 2.000 kg

\*Zależna od wyposażenia i silnika

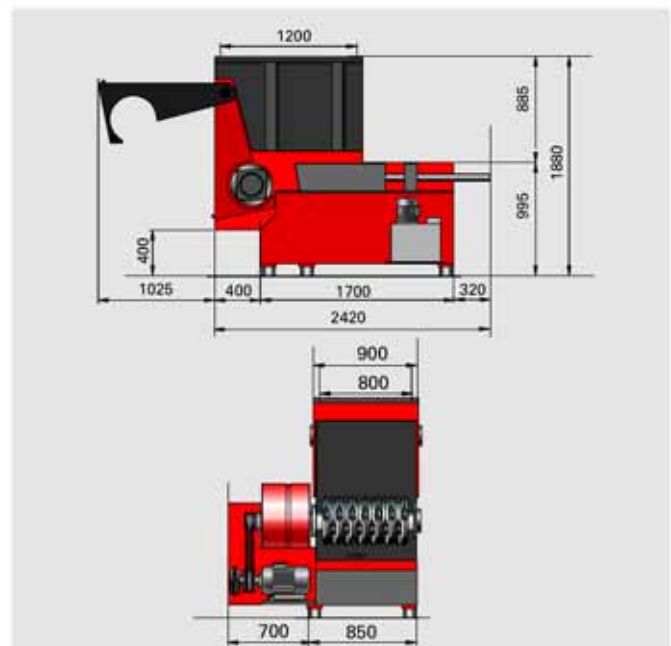


### WLK 6S



Liczba noży na rotorze:	23 (42) sztuk
Wymiary wlotu:	800 x 1.200 mm
Pojemność leja:	1,1 cmb
średnica rotora:	368 mm
Prędkość rotora:	około 85 UpM
Moc silnika:	30 / 37 / 45 kW
średnica oczek sita	15 - 100 mm
Ciężar*:	około 2.900 kg

\*Zależna od wyposażenia i silnika



#### Poziomy popychacz z systemem hydraulicznym typu „RAM”

Popychacz dopycha materiał stopniowo, a nacisk jest automatycznie kontrolowany poprzez obciążenie rotora. Poręcze popychacza są wykonane z bardzo wytrzymałego plastiku lub mosiądzu i są regulowane. Opcje zawierają: Segmentowaną podstawę leja z systemem samo czyszczenia i systemem stabilizującym; Popychacz grzebieniowy do dużych zlepow i wyrobów wtysko-rozdmuchowych. Jednostkę hydrauliczną zamontowaną wewnątrz maszyny. System TURBO HYDRAULIC instalowany na zewnątrz maszyny. Kardanowe zamocowania cylindrów zabezpieczają uszczelki cylindra przed zniszczeniem.

# Uniwersalna Kruszarka firmy WEIMA

## Seria WLK

### WLK 10



Opcja z ujściem ślimakowym

Liczba noży na rotorze:	28 (52) sztuk
Wymiary wlotu:	1.000 x 1.200 mm
Pojemność leja:	1,3 cmb
średnica rotora:	368 mm
Prędkość rotora:	około 85 UpM
Moc silnika:	37 / 45 / 55 kW
średnica oczek sita:	15 - 100 mm
Ciężar*:	około 3.500 kg

\*Zależna od wyposażenia i silnika

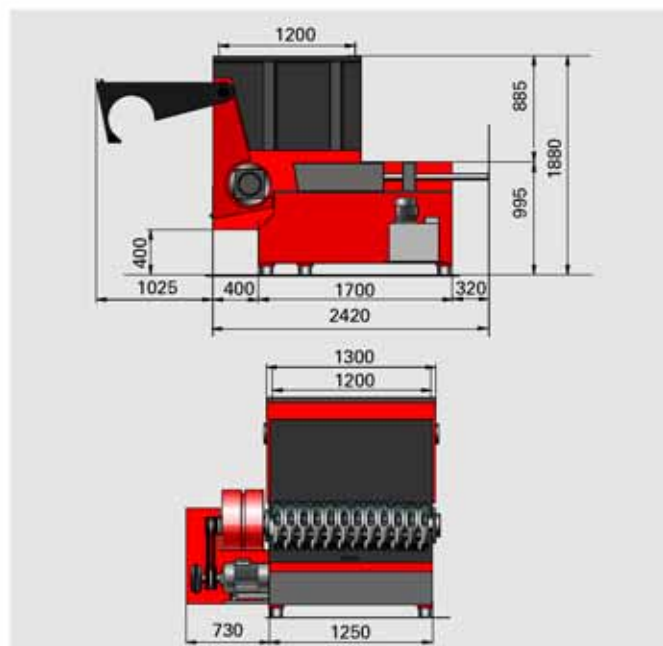
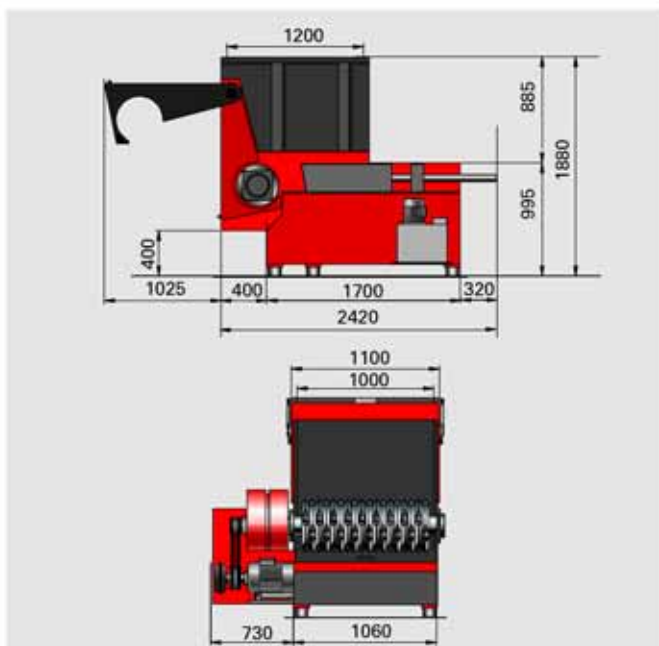
### WLK 12



Opcja z ujściem ślimakowym.

Liczba noży na rotorze:	34 (64) sztuk
Wymiary wlotu:	1.200 x 1.200 mm
Pojemność leja:	1,6 cmb
średnica rotora:	368 mm
Prędkość rotora:	około 85 UpM
Moc silnika:	45 / 55 / 75 kW
średnica oczek sita:	15 - 100 mm
Ciężar*:	około 4.300 kg

\*Zależna od wyposażenia i silnika



#### Trwałość i bezpieczeństwo

Solidna, wzmocniona konstrukcja maszyny połączona z systemem popychacza. Zewnętrzne łożyska montowane z uszczelkami i wysokiej jakości przekładniami gwarantują wydłużoną pracę maszyny, nawet podczas pracy w trudnych warunkach.

Wyłącznik bezpieczeństwa przekładni, mechanizm przeciwblokujący, hydrodynamiczne sprzęgło, ogranicznik momentu obrotowego, napęd hydrauliczny, wyłączniki bezpieczeństwa to opcje minimalizujące ryzyko zniszczenia maszyny przez materiały, których nie da się rozdrobnić.

### WLK 15



Opcja z ujściem ślimakowym

Liczba noży na rotorze:	43 (82) sztuk
Wymiary wlotu:	1.500 x 1.500 mm
Pojemność leja:	2,5 cmb
średnica rotora:	368 mm
Prędkość rotora:	około 85 UpM
Moc silnika:	55 / 75 / 90 kW
średnica oczek sita:	15 - 100 mm
Ciężar*:	około 5.000 kg

\*Zależna od wyposażenia i silnika

### Opcje Kruszarek serii WLK

Dostępnych jest ponad 80 różnych opcji dostosowujących maszynę serii WLK do indywidualnych wymagań użytkownika. Wiele z nich można dołączyć później. Dzięki swojej modułowej konstrukcji maszyny pasują prawie do każdej aplikacji.

Wyciąg z dostępnych opcji:

- System chłodzenia olejem popychacza lub przekładni
- Poziomy / pionowy popychacz grzebieniowy
- Przystawka do rozdrabniania rur
- Poduszka powietrzna (ruchome noże kontruujące)
- Regulowane noże kontruujące
- System wodnego chłodzenia rotora
- Powiększony hydraulicznie otwierany kosz sita
- Urządzenie dopychające
- Segmentowana komora maszyny
- Rotor V z systemem Super-Cut

### Kruszarka Jednowałowa zaprojektowana dla Twoich indywidualnych potrzeb!



#### Zasyp i odbiór materiału

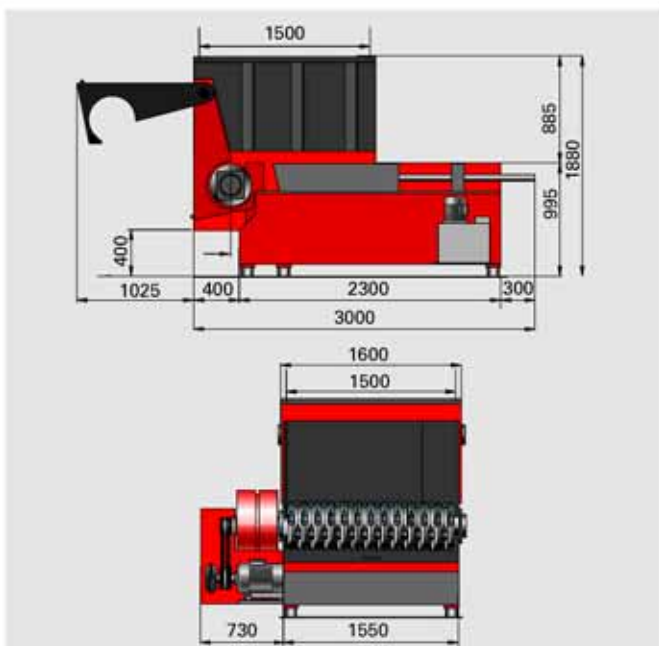
Kruszarka może być napełniana przez: transporter taśmowy, wózek widłowy, podnośnik z koszem lub ręcznie. Może się to odbywać zarówno podczas pracy jak i zatrzymania maszyny. Materiał może być odbierany za pośrednictwem transportera taśmowego, transportu pneumatycznego lub ślimakowego.

#### Podnoszenie sita i system kontroli

System podnoszenia sita posiada segmentowane sito pozwalające na łatwy dostęp do noży rotora, ich wymianę i czyszczenie maszyny.

Elektryczny system obsługi popychacza jest zaprojektowany by regulować przepływ materiału i optymalizować zasyp maszyny w zależności od gęstości i jakości materiału.

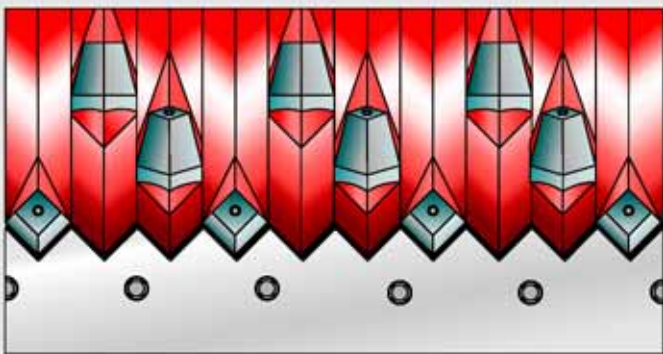
Istnieje możliwość wyboru między PLC i tradycyjnym systemem.



## WEIMA-Know-how

Dla Twoich potrzeb

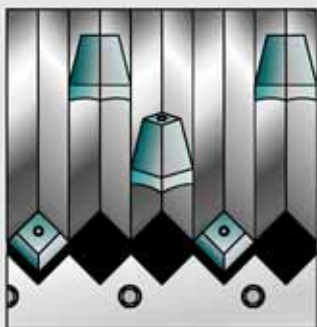
### Rotor typu V



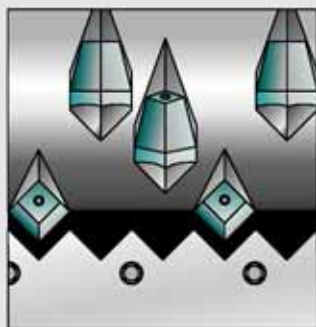
#### Patent firmy WEIMA V-Rotor

- Zróżnicowane położenie noży
- Zmniejszona szczelina między rotorem a nożami kontrującymi
- Agresywny profil noża
- System regulacji „Super-Cut”
- Optymalizacja geometrii cięcia
- Jednolity rozmiar części
- Segmentowane noże kontrujące
- Rotor wykonany ze stali uspokojonej

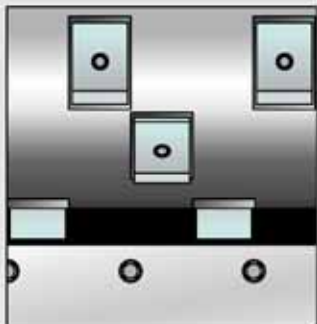
V-Rotor firmy WEIMA zapewnia wysoką wydajność przy niskim zużyciu energii. Powiększony obszar wokół rotora zapobiega termicznej deformacji materiału, minimalizuje tarcia.



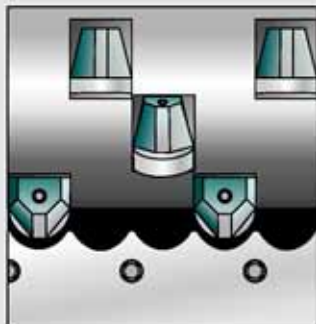
Wyprofilowany rotor z nożami w zagłębieniach zapewnia czystość powierzchni pomiędzy rotorem, a nożami kontrującymi.



Rotor gładki z zagłębieniami tnącymi powoduje zwiększone tarcie i nagrzewanie się rotora i materiału.



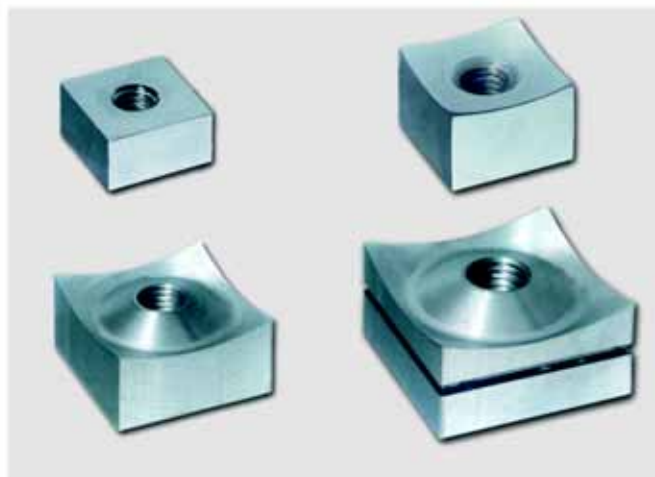
Rotor gładki z gładkimi nożami zwiększa szczelinę tnącą



Rotor gładki z owalnymi nożami zmniejsza siłę cięcia.

## System noży WEIMA

Czterokrotnie zmieniana krawędź tnąca noży



#### Opatentowany V-Rotor z wklęsłymi nożami

Zaprojektowany do precyzyjnego cięcia połączonego z najbardziej wydajną pracą.

„Serce” maszyny jest dostępne z nożami w różnych rozmiarach, wykonanych z różnego materiału: 40 x 40, 60 x 60, 80 x 80 i 100 x 100 mm

#### Unikalny projekt i wykonanie rotora V i systemu „Super-Cut”

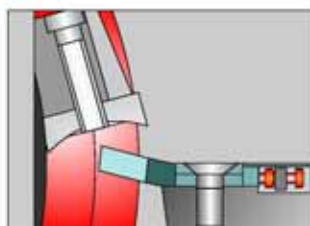


Rotor V z nitowanymi kieszeniami nożowymi; idealny do rozdrabniania materiałów elastycznych - łatwo wymierny



Rotor V z przyspawanymi kieszeniami nożowymi dla uniwersalnych rozwiązań i rozdrabniania bardzo twardych materiałów

#### System „Super Cut”



Precyzyjne wyregulowanie szczeliny tnącej jest możliwe dzięki zintegrowanym nożom kontrującym, regulowanie odbywa się za pomocą specjalnych śrub umiejscowionych w specjalnych osłonach.

**Materiał jest cięty** a nie tylko przelamywany czy miadzony

Nasze doświadczenie Twoja przewagą

## Seria WLK

## Funktjonalność serii WLK



Kruszarki do tworzyw sztucznych serii WLK z wolnobrotowym rotorem są ciche i energooszczędne w działaniu.

Nasza standardowa seria WLK posiada rotor o długości od 600mm WLK 4 aż do 2500 mm WLK 25.

## Szeroka gama kruszarek serii WLK



WLK 18 / 2 x 55 kW (Rotor-Ø 368 mm)

Większe modele serii WLK dostępne są z dwu silnikowym napędem hydraulicznym zapewniającym równomierne rozłożenie sił po obu stronach rotora. Nasi inżynierowie służą pomocą i doradztwem w doborze maszyn.

## WEIMA Zaawansowana technologia redukcji rozmiaru



Zakład produkcyjny, WEIMA Ilfeld



Obsługa serwisowa!

## WEIMA - Technologia rozdrabniania:

Korzyści z doświadczenia WEIMA: Ponad 20 lat doświadczeń w konstrukcji maszyn, tysiące udanych projektów i instalacji potwierdzających kompetencje technologii recyklingu firmy WEIMA. WEIMA oferuje szeroką gamę produktów składającą się z:

- Kruszarek Jednowałowych (seria WLK i Super Jumbo)
- Kruszarek Dwu i Czterowwałowych (seria ZM i ZMK)
- Młynów (Seria NZ, WSI, SMW i T-Shark)
- Akcesoria (Transport pneumatyczny, transportery taśmowe, separatory metalu, itp.)
- Urządzenia i instalacje specjalne

## WEIMA Maschinenbau GmbH

Gewerbegebiet Bustadt

74360 Ilfeld (Germany)

Phone: +49 - (0)70 62 - 95 70-0

Fax: +49 - (0)70 62 - 95 70-92

info@weima.com

www.weima.com



## WEIMA Maschinenbau GmbH

Biuro Informacyjno-Handlowe w Polsce

ul. Kościuszki 4A / 7, 05-400 Otwock

tel./fax 022 779-51-93

weima@weima.pl

www.weima.pl