

**Nadamy kształt Twoim odpadom**



**Brykietowanie z WEIMA**

**WEIMA<sup>®</sup>**  
Technologia brykietowania

# Od odpadu do dochodu.

Odpady drewna, polistyrenu, pianki, metali lekkich, papieru czy biomasy to znaczący składnik kosztów działania każdej instalacji.



W radzeniu sobie z nimi pomagają ekonomiczne rozwiązania. Najlepszym rozwiązaniem jest brykietowanie materiałów za pomocą urządzeń WEIMA. Prasy brykietujące WEIMA oferują niezawodne rozwiązania projektowane dla potrzeb każdego Klienta i dopasowane do konkretnych wymagań. Dzięki nim można wykorzystać wszystkie możliwości oszczędzania związane z technologią brykietowania.

Niezależnie od tego, co jest dla Państwa najważniejsze – usuwanie odpadów, magazynowanie i logistyka, czy raczej dochodowy recykling odpadów, oferujemy:

- ✓ Redukcja objętości odpadów o 90%, a co za tym idzie – znaczące oszczędności w procesach usuwania, transportu i magazynowania odpadów
- ✓ Produkcja wysokiej jakości brykietów doskonale nadających się na opał ze względu na ich wysoką kaloryczność
- ✓ Znacząca redukcja emisji pyłu i zanieczyszczeń osiągnięta przez sprasowanie wiórów i materiałów pylistych do postaci czystych i małych brykietów
- ✓ Zmniejszenie ryzyka pożaru przez brykietowanie łatwopalnych odpadów – ekonomiczna alternatywa dla wysokich kosztów ochrony przeciwpożarowej

## Wszystko przemawia za wyborem maszyn WEIMA.

- ✓ „Know how”  
WEIMA od prawie 30 lat specjalizuje się w systemach rozdrabniania i brykietowania. Zatrudnia wybitnych specjalistów i utrzymuje się w ścisłej czołówce producentów tych urządzeń – już ponad 18 000 maszyn zainstalowano na całym świecie.
- ✓ Szeroka gama urządzeń  
Maszyny WEIMA spełniają wszelkie wymagania stawiane przez Klientów, szczególnie jeśli chodzi o wydajność i jakość brykietu – nadają się do wszelkich typów materiałów.
- ✓ Jakość  
Doskonała technologia pozwalająca na prostą i komfortową obsługę oraz konserwację. Niskie zużycie prądu i niewysokie koszty zużycia części są równie cenione przez naszych Klientów.
- ✓ Serwis  
Wszystko, czego Państwo potrzebują od doradztwa i planowania przez instalację „pod klucz” do szybkiego serwisu.



# Wszystkie zalety jednym urządzeniem. Dla wszystkich branż.

## Obróbka drewna.

Dla stolarni, producentów stolarki okiennej, tartaków, parkieciarni oraz przemysłu meblowego wióry drewniane skompresowane w brykiety są idealnym materiałem do ogrzewania własnego zakładu. Drewniane brykiety są czyste i łatwe do przenoszenia oraz magazynowania. Do ich zalet należy zaliczyć redukcję pyłów oraz zmniejszenie niebezpieczeństwa pożaru.

## Przetwórstwo tworzyw sztucznych.

Niezależnie od branż: wyłaczania, wtryskiwania, produkcji izolacji czy przemysłu opakowaniowego – brykietowanie plastikowych wiórow, polistyrenu czy pianki zmniejsza znacząco objętość tych odpadów oraz koszty ich transportu i unieszkodliwiania.

## Branża obróbki metalu.

Granulat aluminiowy oraz inne pozostałości po wiórach stopów metali lekkich, a także proszek są prasowane w brykiety po to, by znacząco wzmocnić ich właściwości topliwe. Efektem są większe możliwości sprzedaży takich odpadów. W dodatku kosztowne chłodziwo używane w procesach przemysłowych jest odzyskiwane podczas kompresji i może być ponownie użyte w procesie produkcji.

## Przemysł produkcji papieru.

Włókna i pył papierowy – ich obecność w powietrzu oznacza wzrost niebezpieczeństwa wybuchu pożaru, dlatego brykietowanie papierowych odpadów poprodukcyjnych jest absolutnie niezbędne. Zmniejszenie objętości odpadu usprawnia i obniża koszty jego utylizacji. Dodatkowa korzyść – dane osobowe i treść dokumentów niejawnych poddanych temu procesowi jest nie do odzyskania – co przydaje się przy usługowym niszczeniu dokumentów.

## Działalność rolnicza.

Niezależnie od tego, czy brykietujecie Państwo słomę, wióry drewniane czy biomasę (np. miskant olbrzymi), brykietowanie tych materiałów to czysty, oszczędzający miejsce i minimalizujący zapylenie sposób na uporanie się z odpadami. W dodatku pozwala na zmniejszenie ryzyka wystąpienia pożaru.

Oszczędności na transporcie i magazynowaniu:

Redukcja do 90% objętości.

Przed brykietowaniem – 100% objętości



Po brykietowaniu – około 10% objętości

Idealne paliwo:

Porównanie kaloryczności brykietów z różnych rodzajów drewna.

19,5 KJ brykiety z węgla

18,0 KJ brykiety z drewna

6,5 KJ brykiety z drewna drzew liściastych suszone powietrzem

5,8 KJ brykiety z drewna drzew iglastych suszone powietrzem

4,2 KJ świeże drewno z lasu



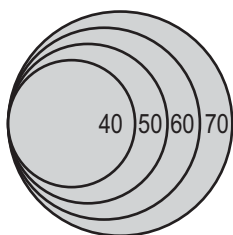
# Brykociarki WEIMA

## Seria C i modele specjalne dla małych i średnich wydajności



### TH 200 S C 140 · C 150 · C 160 · C 170

Średnica brykietu (mm)



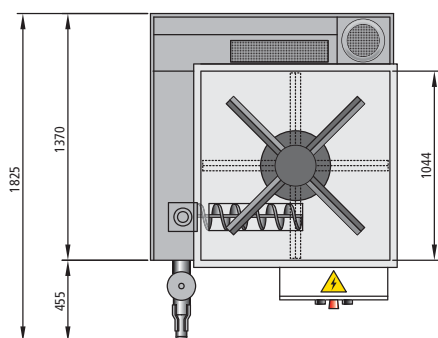
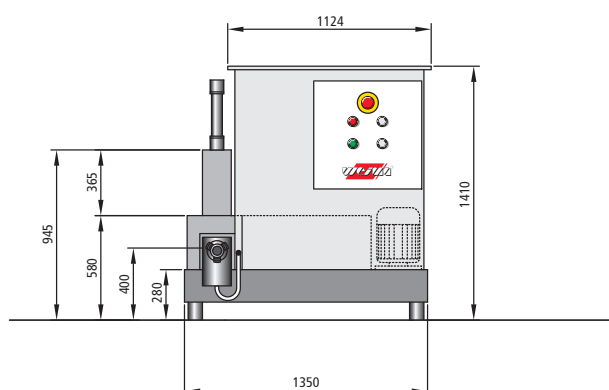
#### Same zalety!

Mocna budowa, niskie koszty utrzymania, niewielkie wymagania lokalowe i odpowiedni stosunek zysków do nakładów - brykociarki serii C oraz modele specjalne są doskonałe dla małych i średnich przedsiębiorstw, gdzie wymagana jest wydajność poniżej 1 tony/dzień.

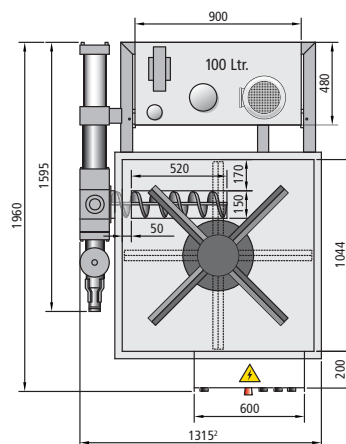
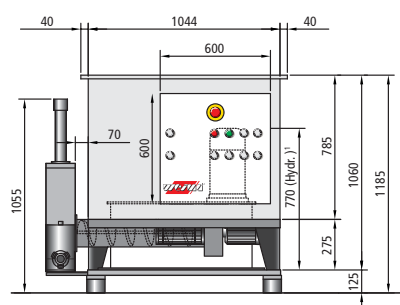
Do brykietowania można przystąpić pod warunkiem, że wilgotność materiału jest mniejsza niż 18%.

Seria C dostępna jest w wersji prawo- lub lewostronnej, czyli ujęcie brykietów może znajdować się z dowolnej strony brykociarki.

# Seria C i TH 200S Classic Dane techniczne



Wymiary TH 200 S



<sup>1</sup> 1325 mm – C170 <sup>2</sup> 870 mm – C170

	<b>C 140</b>	<b>C 150</b>	<b>C 160</b>	<b>C170</b>	<b>TH 200 S</b>
Średnica brykiету (mm)	40	50	60	70	50
Wydajność (kg/h)	30-40*	30-50*	40-60*	60-80*	30-50*
Ilość oleju hydraulicznego (l)	100	100	100	100	100
Silnik elektryczny (kW)	4	5,5	5,5	7,5	5,5
Ciężar (kg)	530	800	850	900	700

\* Wydajność zależy od typu materiału. W tabeli podano wartości średnie

## Wyposażenie

### Jednostka brykietująca

- ✓ Wysokiej jakości mechanizm prasujący z chromowanymi szczypcami o podwyższonej trwałości
- ✓ Nie przepuszczający pyłu ściskacz wstępny z automatycznym ustawianiem cylindra w pozycji wyjściowej w przypadku awaryjnego wyłączenia maszyny (ułatwia bezproblemowy start np. po przerwie w dostawie energii elektrycznej)
- ✓ Szafa sterownicza z SPC

### System hydrauliczny

- ✓ Oddzielny zbiornik na olej hydrauliczny z pompą i zaworem kontrolnym (modele C)
- ✓ Czujnik temperatury oleju z wyłącznikiem bezpieczeństwa

### Zasobnik

- ✓ 1040 x 1040 x 785 (L x B x H w mm) z mieszadłem i silnikiem (tH 200 S)
- ✓ Tunel podający materiał ze żmijką napędzaną silnikiem

### Akcesoria (opcjonalnie)

- ✓ Automatyczny wyłącznik „On/Off” z czujnikiem poziomu napełnienia zasobnika
- ✓ System kontroli długości brykiету (tylko TH 200 S)
- ✓ Rura transportująca, prosta lub zakrzywiona (45°/90°)

Dzięki mocnym i trwałym stelażom maszyny można łatwo przenosić i szybko instalować.

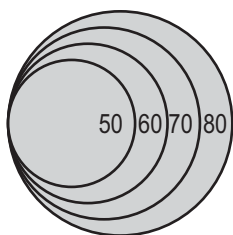
# Brykieciarki WEIMA

## Seria TH Standard modele z zasobnikiem 1400 x 1400 mm oraz 2000x 2000 mm



TH 514 · TH 614 · TH 714 · TH 814  
TH 520 · TH 620 · TH 720 · TH 820

Średnica brykietu (mm)



### Dużo miejsca na materiał!

Seria TH Standard została zaprojektowana dla osiągnięcia wydajności do kilku ton/dzień. Wytrzymała konstrukcja systemu pracującego zapewnia stabilną produkcję wysokiej jakości brykietu z drewna, polistyrenu, pianki, stopów metali lekkich, papieru czy biomasy.

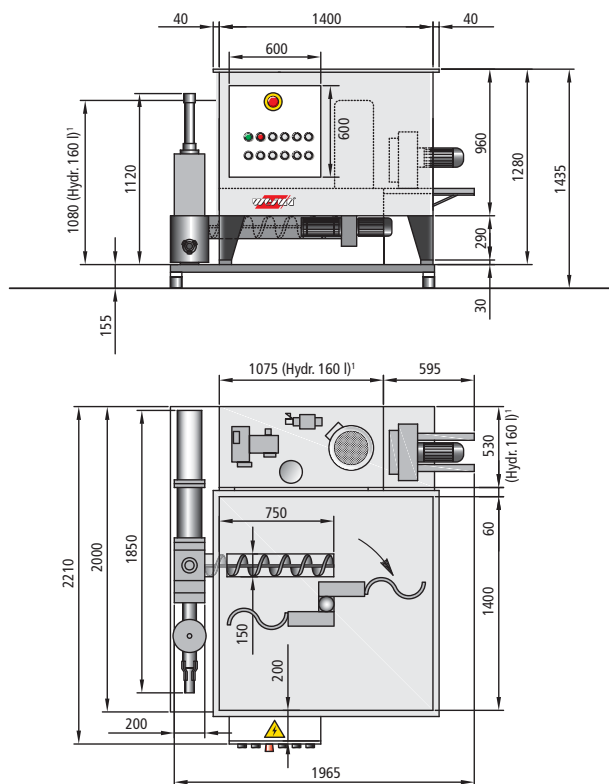
Dostępne są rozliczne opcje zwiększające funkcjonalność maszyny, np. chłodzenie oleju (przydatne przy wielozmianowej pracy)

Wszystkie urządzenia mogą być zbudowane w wersji prawostronnej i lewostronnej.

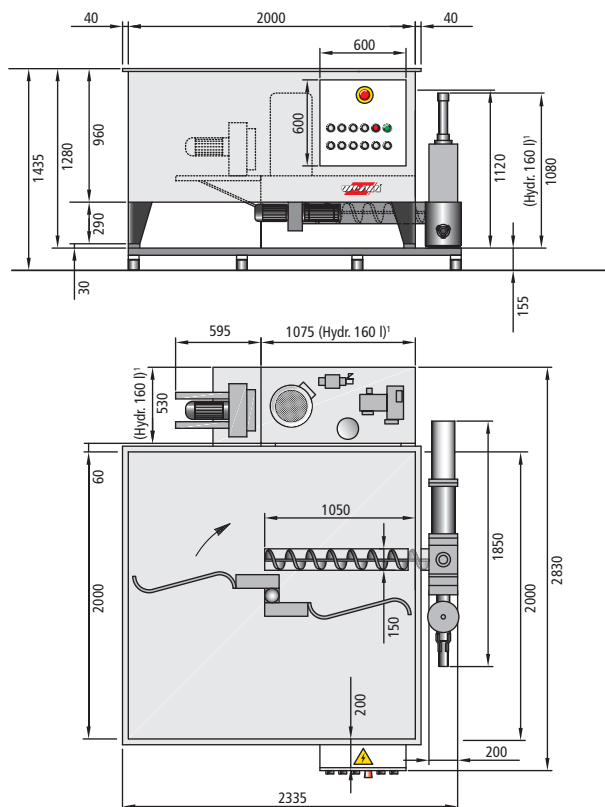
Do brykietowania można przystąpić pod warunkiem, że wilgotność materiału jest mniejsza niż 18%.

# Seria TH Standard Dane techniczne

Wersja lewostronna (1400 x 1400)



Wersja prawostronna (2000 x 2000)



	TH 514/520	TH 614/620	TH 714/720	TH814/820
Średnica brykietu (mm)	50	60	70	80
Wydajność (kg/h)	70-100*	90-120*	100-160*	150-180*
Ilość oleju hydraulicznego (l)	100	160	160	250
Silnik elektryczny (kW)	7,5	7,5	7,5	11
Ciężar (kg)	950/1100	1000/1150	1100/1250	1300/1500

\* Wydajność zależy od typu materiału. W tabeli podano wartości uśrednione, ciężar dla wersji z zasobnikiem 1400x1400/2000x2000

## Wyposażenie

### Jednostka brykietująca

- ✓ Wysokiej jakości mechanizm prasujący z chromowanymi szczypcami o podwyższonej trwałości
- ✓ Nie przepuszczający pyłu ściskacz wstępny z automatycznym ustawianiem cylindra w pozycji wyjściowej w przypadku awaryjnego wyłączenia maszyny (ułatwia bezproblemowy start np. po przerwie w dostawie energii elektrycznej)
- ✓ Utwardzana tuleja komory prasowania aby zapobiec zużyciu materiału
- ✓ Szafa sterownicza z SPC

### System hydrauliczny

- ✓ Oddzielny zbiornik na olej hydrauliczny z pompą i zaworem kontrolnym
- ✓ Czujnik temperatury oleju z wyłącznikiem bezpieczeństwa

### Zasobnik

- ✓ 1400 x 1400 x 960 lub 2000 x 2000 x 960 (L x B x H w mm) z mieszałdem i silnikiem
- ✓ Tunel podający materiał ze żmijką napędzaną silnikiem

### Akcesoria (opcjonalnie)

- ✓ Automatykny wyłącznik „On/Off” z czujnikiem poziomu napełnienia zasobnika
- ✓ System kontroli długości brykietu
- ✓ Chłodzenie oleju dla zapewnienia ciągłości pracy lub pracy w trudnych warunkach
- ✓ Rura transportująca, prosta lub zakrzywiona (45°/90°)
- ✓ Centralny system smarujący

Dzięki mocnym i trwałym stelażom maszyny można łatwo przenosić i szybko instalować.

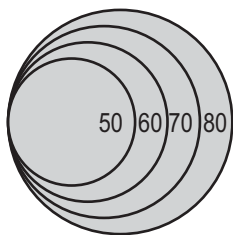
# Brykietciarki WEIMA

## Seria TH Vario dla indywidualnych rozwiązań



### TH 500 · TH 600 · TH 700 · TH 800

Średnica brykietu (mm)



#### Zaprojektuj swoją brykietciarkę!

Modułowa konstrukcja brykietciarek serii TH Vario pozwala na precyzyjne dopasowanie parametrów maszyny do konkretnych warunków procesu produkcyjnego. Brykietciarki TH Vario nadają się doskonale do produkcji wysokiej jakości brykietów przeznaczonych na sprzedaż z takich materiałów jak drewno, polistyren, pianka, stopy metali lekkich, papier czy biomasa.

Podczas projektowania jednego urządzenia można skorzystać z prawie wszystkich możliwości oferowanych przez WEIMA, np:

- ✓ Jednostka brykietująca i hydrauliczna zainstalowane wewnątrz budynku, a zasobnik na wióry na zewnątrz
- ✓ Chłodzenie oleju przydatne w pracy wielozmianowej
- ✓ Modele duo, trio i quattro – aby zwielokrotnić wydajność brykietciarki

Do brykietowania można przystąpić pod warunkiem, że wilgotność materiału jest mniejsza niż 18%.

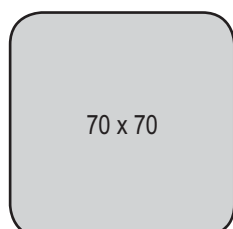
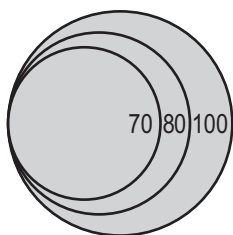
# Brykociarki WEIMA

## Seria TH Vario Plus do zastosowań specjalnych



### TH 700 S · TH 800 S · TH 1000 S TH 70 K

Średnica brykietu (mm)



### Produkcja pełną parą!

Dzięki modułowej konstrukcji brykociarki serii TH Vario Plus mogą być stosowane w wielu branżach, przy różnego rodzaju technologiach, przy pracy ciągłej i wysoce zautomatyzowanej.

Brykiety mogą być produkowane z drewna, polistyrenu, pianki, stopów metali lekkich, papieru czy biomasy – brykociarki TH Vario Plus przetwarzają duże ilości materiałów (nawet tych najtrudniejszych do obróbki) produkując brykiety nadające się do wszelkich zastosowań.

Podczas projektowania jednego urządzenia można skorzystać z prawie wszystkich możliwości oferowanych przez WEIMA, np:

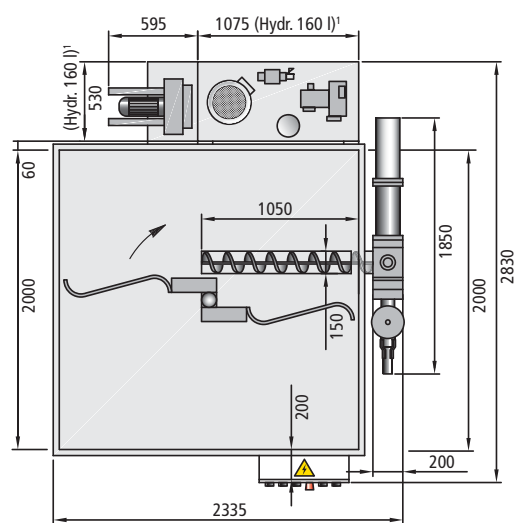
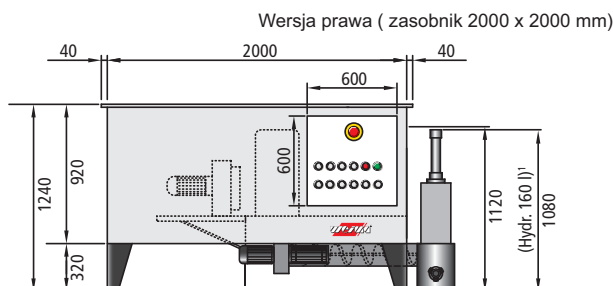
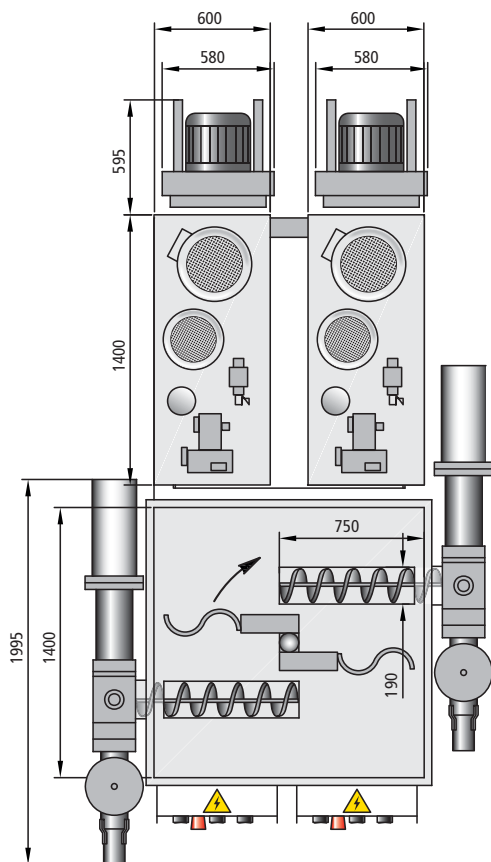
- ✓ Produkcja okrągłych i kwadratowych brykietów
- ✓ Modele duo, trio i quattro – aby wielokrotnie wydajność brykociarki

Do brykietowania można przystąpić pod warunkiem, że wilgotność materiału jest mniejsza niż 18%.

# Seria TH Vario / Vario Plus Dane techniczne

Wszystkie komponenty brykociarek TH Vario / Vario Plus – jednostki prasujące, systemy hydrauliczne, zasobniki i akcesoria – są dostępne oddzielnie i mogą być zestawiane ze sobą lub włączane do istniejących systemów. Należy zaznaczyć, że dane techniczne jednostek prasujących i systemów hydraulicznych zostały do siebie dopasowane.

TH 800 S DUO



	TH 500	TH 600	TH 700	TH 800	TH 700 S	TH 800 S	TH 1000 S	TH 70 K
Średnica brykiety (mm)	50	60	70	80	70	80	100	70 x 70
Wydajność (kg/h)	70-100*	90-120*	100-160*	150-180*	120-180*	180-300*	180-300*	120-180*
Ilość oleju hydraulicznego (l)	100 lub 160	160	160	250	250	500	500	500
Silnik elektryczny (kW)	7,5	7,5	7,5	11	11	22	22	11
Ciężar	1100	1200	1250	1500	1500	2500	2700	1500

\*Wydajność zależy od typu materiału. W tabeli podano wartości uśrednione

## Wyposażenie

### Jednostka brykietująca

- ✓ Wysokiej jakości mechanizm prasujący z chromowanymi szczypcami o podwyższonej trwałości
- ✓ Nie przepuszczający pyłu ściskacz wstępny z automatycznym ustawianiem cylindra w pozycji wyjściowej w przypadku awaryjnego wyłączenia maszyny (ułatwia bezproblemowy start np. po przerwie w dostawie energii elektrycznej)
- ✓ Utwardzana tuleja komory prasowania aby zapobiec zużyciu materiału
- ✓ Szafa sterownicza z SPC
- ✓ Wzmocniona konstrukcja dla twardych materiałów

### System hydrauliczny

- ✓ Oddzielny zbiornik na olej hydrauliczny z pompą i zaworem kontrolnym
- ✓ Czujnik temperatury oleju z wyłącznikiem bezpieczeństwa

### Zasobnik

- ✓ 1400 x 1400 x 980 lub 2000 x 2000 x 980 (L x B x H w mm) z mieszałdem i silnikiem
- ✓ Tunel podający materiał ze żmijką napędzaną silnikiem
- ✓ Projektowany dla rozwiązań typu duo lub trio lub quattro

Oferujemy również szeroki wybór akcesoriów dodatkowych w zależności od wymagań procesu produkcyjnego.

# Brykociarki WEIMA dla każdego!



## **Siła w małym!**

### **Seria C.**

Mocna konstrukcja, łatwa w konserwacji technologia, kompaktowa konstrukcja. Dobre rozwiązanie dla małych i średnich przedsiębiorstw chcących osiągnąć wydajność do 1 tony/dobę.



## **Większa wydajność!**

### **Seria TH standard.**

Maszyny przeznaczone do osiągania wydajności około kilku ton dziennie. Idealna do produkcji brykietów o wysokiej trwałości. Liczne opcje dodatkowe, takie jak chłodzenie oleju, automatyczny rozruch i wyłączenie maszyny pozwalają na ciągłą wielozmianową i zautomatyzowaną pracę.



## **Elastyczność w pakiecie!**

### **Seria TH Vario/Vario Plus.**

Maszyny dostosowane precyzyjnie do indywidualnych warunków procesu produkcyjnego. Możliwość zastosowania prawie wszystkich rozwiązań, np. podwójnego, potrójnego lub poczwórnego zespołu brykietującego, a także odseparowanie pojemnika na wióry od jednostki brykietującej. Wysokiej jakości brykiety są idealne do sprzedaży.

## **Kompletna i nieskomplikowana instalacja.**

Nie ma różnicy czy Państwa maszyna to standardowy projekt czy kompleksowe indywidualne rozwiązanie: WEIMA gwarantuje szybką instalację i całkowitą integrację urządzenia z Państwa linią produkcyjną. Dodatkowo możemy zautomatyzować cały proces – od załadunku materiału do odbioru brykietów.

## **Dostępne i solidne: nasze wsparcie techniczne.**

Konserwacja brykociarek WEIMA może być wykonywana bez żadnego problemu przez użytkowników. Jeśli jednak potrzebny jest przegląd techniczny bądź pomoc techniczna, nasz zespół serwisowy reaguje natychmiast, aby zapewnić ciągłość pracy Państwa urządzeń.



[www.weima.pl](http://www.weima.pl)

**WEIMA Maschinenbau GmbH**  
**Biuro Informacyjno-Handlowe**  
Tel. 022 353 77 66  
Faks. 022 353 88 99  
[weima@weima.pl](mailto:weima@weima.pl)

