



Einwellenzerkleinerer  
**1er-Serie**  
Single-shaft-shredder  
**1 serie**

Kompakter Einwellenzerkleinerer zum attraktiven Preis: **1er-Serie**  
Compact single-shaft-shredder at an attractive price: **1 serie**



Der neu entwickelten Einwellenzerkleinerer der 1er-Serie werden insbesondere von Holzverarbeitenden Betrieben eingesetzt, die kleinere bis mittlere Abfallmengen zu zerkleinern haben. Das Material wird mit einem neu entwickelten Rotor zerkleinert.

Die 1er-Serie zerkleinert Holzwerkstoffe aller Art, z. B. Reste von Spanplatten, MDF, Massivhölzern bis hin zu extrem harten Hölzern.

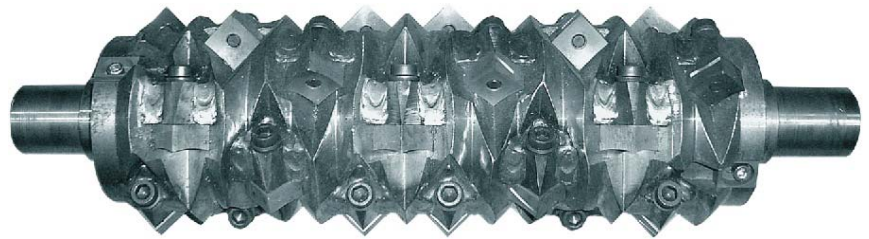
The newly developed single-shaft-shredder of the 1 serie is especially popular with wood processing companies that generate smaller amounts of waste. Even in smaller wood processing companies, waste wood output can reach amounts that make it necessary to process it into wood chips.

The 1 serie shreds wood materials of all kinds, such as chipboard waste, MDF, solid timber and even extremely hard timber.



**Wirtschaftliche Zerkleinerungstechnik – zuverlässig und leistungsfähig**  
**Economical shredder technology – offering reliability and high performance**

Durch die neu entwickelte Messergröße ist der Kraft- und Strombedarf extrem niedrig. Die quadratischen und wendbaren Schneidwendekronen sind konkav ausgebildet und haben eine Kantenlänge von 30 mm.



Die erforderlichen Spangrößen werden durch ein unter dem Rotor angeordnetes Sieb erreicht.

Die Sieblochdurchmesser der eingesetzten Siebe liegen bei 10-30 mm.

Die erzielbare Durchsatzleistung liegt, in Abhängigkeit von Korngröße und Material, bei bis zu 2 m<sup>3</sup>/h.

Thanks to the latest development in type and size of knives, the power and electrical consumption is extremely small. The squared and reversible cutters are concave and have an edge length of 30 mm.

The screen mounted beneath the rotor determines the size of the required chips. The perforation of the screen installed is between 10 and 30 mm. The throughput depending on the chip size and material is up to 2m<sup>3</sup>/h.



Hydraulikeinheit für Schieber  
Hydraulic unit for the pusher



SPS-Steuerung  
Programmable Logic Controller



Siebkorb  
Screen basket



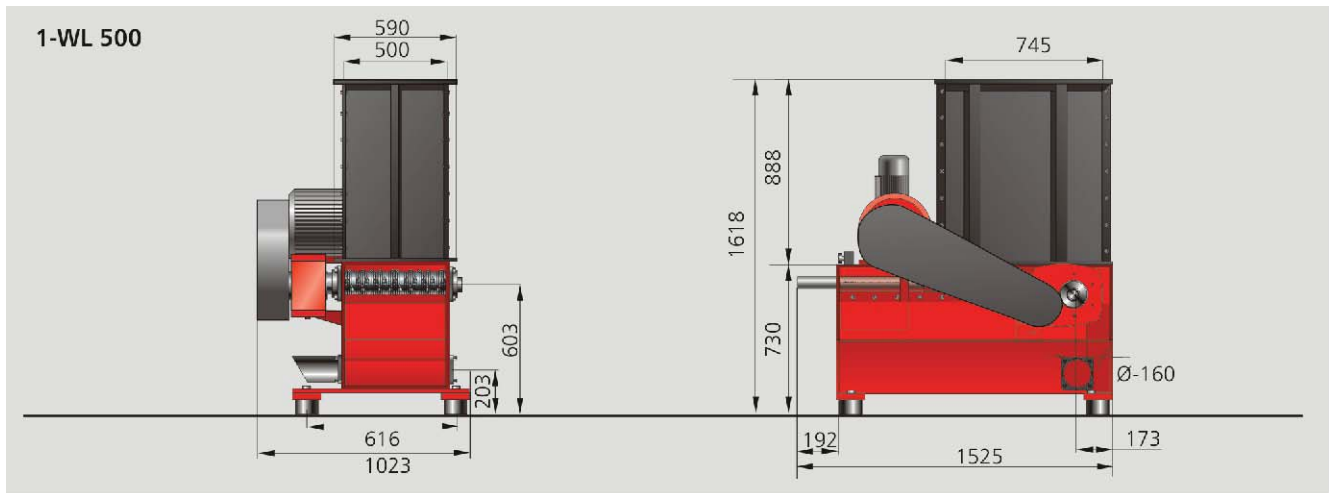
Optional: Austrag mit Förderschnecke  
Optional: Material output with conveyor screw



Getriebe und Keilriemen  
Gear box and v-belts



Gegenhalter für Getriebe  
Holding block for gear box



Technische Daten / Specifications		1-WL 500
Zufuhröffnung / Hopper opening	(mm):	500 x 745
Rotor-Ø / Rotor-Ø	(mm):	180
Rotorlänge / Rotor length	(mm):	500
Rotordrehzahl / Rotor speed	(Upm):	100
Kraftbedarf / Motor performance	(kW):	11
Werkzeuge (Messer) / Number of knives	(Stk. / pcs.):	16 / 28
Gewicht / Weight	ca. / approx. (kg):	800

Ausstattung	Equipment
<ul style="list-style-type: none"> <li>■ V-Rotor</li> <li>■ Trichter für Materialaufnahme</li> <li>■ Lastabhängig gesteuerter Schieber</li> <li>■ Maschinenrahmen auf Gummischwingelementen</li> <li>■ Sieblochdurchmesser 10 - 30 mm</li> <li>■ Kompakte Bauweise</li> <li>■ Schaltkasten mit SPS-Steuerung</li> </ul>	<ul style="list-style-type: none"> <li>■ V-Rotor</li> <li>■ Material feed hopper</li> <li>■ Load-related pusher function</li> <li>■ Machine build up on anti vibration rubber feed</li> <li>■ Screen hole diameter 10 - 30 mm</li> <li>■ Compact design</li> <li>■ Switch box with PLC</li> </ul>

Optional	Optional
Sonderausführungen auf Anfrage.	Special designs upon request.
Vorfürungen und Versuche mit Ihrem Material sind nach Absprache in unserem Technikum möglich.	Demonstrations and tests with your material can be arranged upon request in our testing facility.



**WEIMA Maschinenbau GmbH**  
 Bustadt 6-10  
 74360 Ilsfeld (Germany)  
 Telefon: +49-(0)70 62-95 70-0  
 Telefax: +49-(0)70 62-95 70-92  
 info@weima.com  
 www.weima.com

**Vertriebsstützpunkte in:**  
 Österreich, Ternberg  
 Großbritannien, Kent  
 Frankreich, La Ferté s/s Jouarre  
 Polen, Warschau  
 USA, Fort Mill, SC

**Sales Offices in:**  
 Austria, Ternberg  
 United Kingdom, Kent  
 France, La Ferté s/s Jouarre  
 Poland, Warsaw  
 USA, Fort Mill, SC