

4-Wellenzerkleinerer der Baureihe
ZM 30 – ZM 50

Stabil und kraftvoll – die starken 4-Wellenzerkleinerer: ZM 30 - ZM 50



Die 4-Wellenzerkleinerer werden in holzverarbeitenden Handwerksbetrieben und in der Industrie zur Volumenreduzierung und zur Aufbereitung von Brennspänen speziell von sperrigen und langen Holzabfällen sowie von Verpack-

ungen und Kartonagen aller Art eingesetzt. Die Durchsatzleistungen liegen je nach Zusammensetzung des zu zerkleinernden Materials und eingesetzten Sieblochdurchmessers zwischen 300 kg/h und 2.000 kg/h. Durch die extrem

niedrige Drehzahl der Wellen von ca. 25 U/min. liegt die Schallbelastung bei nur ca. 76 dB(A). Die Maschinen sind mit einem automatischen Überlastschutz und einer Reversierschaltung ausgestattet.

Für die Zerkleinerung von langen und sperrigen Hölzern und Abfällen aller Art



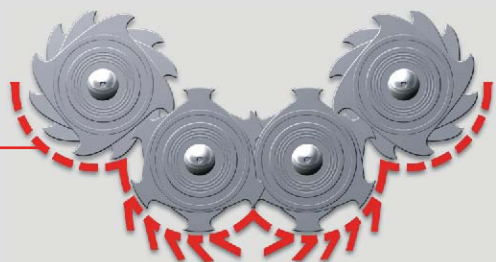
4-Wellenzerkleinerer der Baureihe ZM 30, ZM 40, ZM 50



Schneidwerk mit Siebkorb

4 Siebflächen für hohen Durchsatz

Nachbrecherleisten verhindern lange Späne



Die 4-Wellenzerkleinerer der Baureihe ZM 30 - 50 im Einsatz

Die Materialaufgabe erfolgt über den Trichter des 4-Wellenzerkleinerers auf das Schneidwerk. Der Trichter wird hierbei gemäß der kundenspezifischen Aufgabenstellung ausgeführt.

Das Material wird kraftvoll von den Reißzähnen der Schneidscheiben erfasst und zerkleinert, von den Räumscheiben durch die zwischen den Schneidscheiben befindlichen Schnittspalte gedrückt und durch das unterhalb des Schneidwerkes angeordnete Sieb ausgetragen.



Einsatz in einer Schreinerei:
4-Wellenzerkleinerer der Baureihe ZM 30
mit gefülltem Trichter

Optional mit einer SPS-Steuerung
ausgestattet



Absaughaube zum Anschluss
an eine Absauganlage
(wird unter dem Siebkorb angebracht)



Starkes Schneidwerk

Das Schneidwerk besteht aus 2 Schneidwellen und 2 Räumwellen oder optional aus 4 Schneidwellen. Die Wellen werden je nach Ausführung und Einsatzbereich mit Schneid- bzw. Räumscheiben in Breiten von 10, 20, 30 oder 40 mm bestückt.



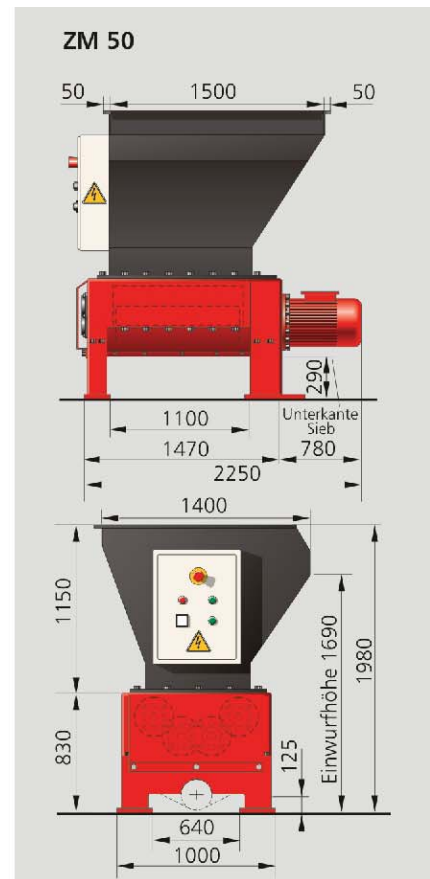
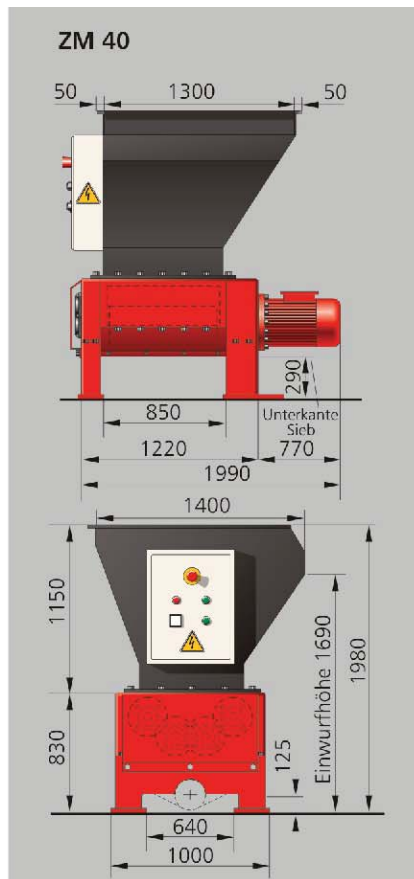
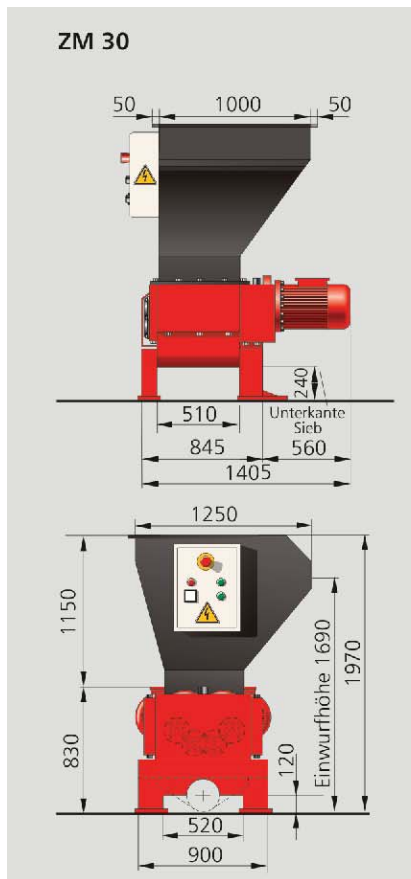
Doppelter Antrieb

Der Antrieb der Wellen erfolgt mit zwei Elektromotoren von je 5,5 kW bis zu je 18,5 kW Antriebsleistung. Bei Überlastung reversieren die Schneid- und die Räumwellen automatisch und getrennt voneinander.



Schneller Austrag

Das zerkleinerte Material wird durch das unterhalb des Schneidwerkes angebrachte Sieb ausgetragen. Der variable Siebloch-Durchmesser (20-40 mm) bestimmt die gewünschte Schnitzelgröße.



Technische Daten	ZM 30	ZM 40	ZM 50
Trichteröffnung:			
Breite (mm):	1.000	1.300	1.500
Länge (mm):	1.250	1.400	1.400
Schneidwerk:			
Arbeitsbreite (mm):	462	760	990
Länge (mm):	562	700	700
Scheiben-Ø (mm):	235	280	280
Motorleistung (kW):	2 x 7,5; 2 x 11	2 x 15; 2 x 18,5; 2 x 22	2 x 15; 2 x 18,5; 2 x 22; 2 x 30
Durchsatzleistung:	je nach Materialzusammensetzung und Sieblochdurchmesser		
Siebloch-Ø 20 mm (kg/h):	300 - 500	600 - 1.200	800 - 1.500
Siebloch-Ø 40 mm (kg/h):	500 - 800	800 - 1.500	1.000 - 2.000
Absaugstutzen-Ø (mm):	200	200	200
Gewicht ca. (kg):	1.300	2.500	3.000

Ausstattung	Optionen
<ul style="list-style-type: none"> ■ Schneidwerk mit 2 Schneidwellen und 2 Räumwellen ■ Doppelantrieb über ein geschlossenes Ölbad-Getriebe ■ Reversierautomatik und automatischer Überlastschutz ■ Nachbrechersystem zur Verhinderung langer Granulate 	<ul style="list-style-type: none"> ■ Schneidwerk mit 4 Schneidwellen ■ Sondertrichter für individuelle Anwendungen ■ elektrisch absenkbares Sieb ■ Austragsschnecke oder Fördergebläse zum Materialaustrag

Sonderausführungen auf Anfrage.

Vorfürungen und Versuche mit Ihrem Material sind nach Absprache in unserem Technikum möglich.

WEIMA Maschinenbau GmbH
 Bustadt 6-10
 74360 Ilsfeld (Germany)
 Telefon: +49-(0)70 62-95 70-0
 Telefax: +49-(0)70 62-95 70-92
 info@weima.com
 www.weima.com

Vertriebsstützpunkte in:
 Österreich, Ternberg
 Großbritannien, Kent
 Frankreich, La Ferté s/s Jouarre
 Polen, Warschau
 USA, Fort Mill, SC

