

WEIMA Zerkleinerer für Kunststoffe & Recycling Serie WT



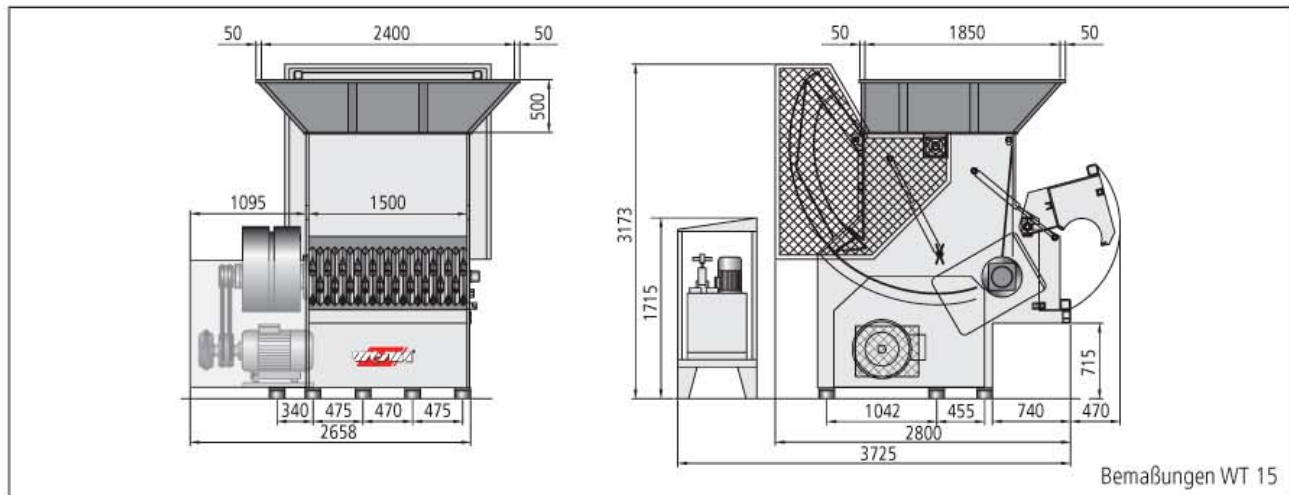
**WT 10 · WT 12 · WT 15 · WT 18
WT 15 SJ · WT 20 SJ · WT 25 SJ**

Leistungsprofil

Die Hochleistungszerkleinerer der WT Baureihe eignen sich ideal zur Aufbereitung von unterschiedlichsten Kunststoffen – insbesondere von schwierigen, flexiblen Materialien wie Folien, Filamenten, Big Bags, Bändchen, Teppichen, Textilien, Schaumstoffen sowie allen losen und nicht sperrigen Reststoffen. Die Schwinge WING-RAM sorgt dabei für eine sichere Zuführung auch von kontaminiertem oder feuchtem Material.

Dank eines sehr großen Trichters können die WT Zerkleinerer ohne manuelle Hilfe per Förderband, Stapler, Kran oder Radlader beschickt werden. Verschiedene Baugrößen und Ausstattungsvarianten garantieren eine optimale Anpassung der Maschinen an jeden Anwendungsfall.

Die Serie WT im Überblick



TECHNISCHE DATEN

	WT 10	WT 12	WT 15	WT 18
Messeranzahl	51 (34)	60 (40)	78 (52)	93 (62)
Zuführöffnung (mm)	1.000 x 1.160	1.200 x 1.160	1.500 x 1.160	1.800 x 1.160
Rotorbreite (mm)	1.000	1.200	1.500	1.800
Rotor- Ø (mm)	368	368	368	368
Rotordrehzahl (U/min)	110	110	110	110
Motorleistung (kW)	45/55/75	55/75/90	75/90/110	90/110
Sieblochung (mm)	15-100	15-100	15-100	15-100
Gewicht (kg) ca.*	4.500	5.200	8.700	10.000

	WT 15 SJ	WT 20 SJ	WT 25 SJ
Messeranzahl	63 (51)	87 (72)	111 (102)
Zuführöffnung (mm)	1.500 x 1.835	2.000 x 1.835	2.500 x 1.835
Rotorbreite (mm)	1.500	2.000	2.500
Rotor- Ø (mm)	600	600	600
Rotordrehzahl (U/min)	68	68	68
Motorleistung (kW)	75/90/110	90/110/160	160/200
Sieblochung (mm)	15-100	15-100	15-100
Gewicht (kg) ca.*	11.500	14.500	17.000

* Angaben können abweichen, je nach Ausstattung und Antriebsleistung der Maschine.

AUSSTATTUNG

Serienausstattung

- E-Rotor mit eingeschweißten oder eingeschraubten Messerträgern
- konkav geschliffene Schneidwendekronen
- hydraulische Pendelschwinge WING-RAM mit Turbo-Hydraulik und Segmentboden, lastabhängig gesteuert
- hydraulisch schwenkbarer Siebkorb für schnellen Rotor-Zugang
- wartungsarme, abgesetzte und geschlossene Rotorlagerungen
- SPS-Steuerung

Optionen

- patentierter V-Rotor für optimal gleichmäßige Schnittgeometrie
- zweites, obenliegendes Gegenmesser

- Supercut für exakte Einstellung des Schnittspalts
- Rotorkühlung
- Hydrauliköl- und Getriebeöl-Kühlung
- Rotor-Hardox-Beschichtung

Antrieb

Die WT Zerkleinerer sind wahlweise mit mechanischem, hydraulischem, direktem oder patentiertem, drehmomentstarkem CDW-Antrieb (Compact Drive WEIMA) verfügbar. Optionen zur Erhöhung der Betriebssicherheit: Getriebeendschalter, Reversierzähler, hydrodynamische Anlaufkupplung, KTR-Rutschkupplung, Sicherheitsendschalter.